

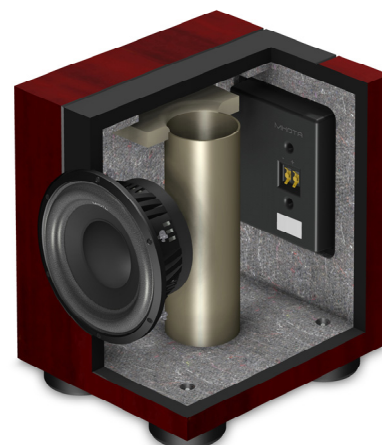


Le kit Rafale VR1-X est un caisson de grave actif aux performances remarquables, La charge bass-reflex embarque une amplification dédiée de 220W<sub>eff</sub> couplée à un haut-parleur d'exception de 23cm de diamètre. Grâce à ses nombreuses possibilités de connexion, ce caisson s'intègre aisément dans tout type d'installation Hifi et home cinéma. Il est le complément idéal d'enceintes compactes type bibliothèques ou petites colonnes, en leur offrant l'assise, la dynamique et l'ampleur d'un grand système !

### ATOHM LD230CRA04



Le LD230CRA04 est un boomer de 23cm conçu pour restituer la bande 20 Hz-200 Hz. Doté des derniers raffinements, il repousse au plus loin les limites d'un haut-parleur de ce diamètre. La suspension, au profil LDS, dispose d'une quasi linéarité sur la plage d'excursion maximale et conserve une parfaite géométrie sous les plus fortes contraintes. Allié à un spider à géométrie progressive, ils garantissent une très large excursion linéaire (+/-12mm). L'imposante motorisation (diamètre 156mm) confère à cette unité un important facteur de force corroboré par un QTS idéal. Afin de réduire drastiquement les bruits de fonctionnement sous fortes amplitudes et de permettre un meilleur refroidissement, le saladier et le cône disposent d'imposants orifices de ventilation. La membrane, en alliage, garantit une parfaite rigidité sur une très large bande passante et sur les plus fortes contraintes.



### ATOHM S250-XG30



Le module d'amplification ATOHM S250-XG30 fourni 220W<sub>eff</sub> sous un très faible encombrement grâce à son étage de puissance IcePower™ fonctionnant en classe D. Le S250-XG30 intègre plusieurs filtres actifs pour de grandes possibilités de réglages. La technologie X-guard™ contourne les inconvénients d'un classique filtre subsonique en assurant que l'excursion du haut-parleur ne dépasse jamais une limite absolue (risque de casse, distorsion très élevée) quel que soit l'amplitude du signal d'entrée. Cette technologie préserve le signal et sa phase (contrairement à un filtre subsonique). L'extrême grave est plus fidèle, le raccord avec les enceintes principales plus homogène et le haut-parleur protégé. Le filtre passe bas est ajustable de 38Hz à 150Hz avec une pente de 12dB/oct ou 24dB/oct au choix, pour s'accorder idéalement avec des enceintes closes ou bass-reflex. Ce dernier est débrayable en mode LFE pour laisser au processeur ou amplificateur home cinéma la totale gestion du caisson. Le vaste choix de connexions et réglages assure une adaptation optimale à tout système stéréo ou multicanal home cinéma.

#### SPECIFICATIONS TECHNIQUES

Réponse en fréquence	32Hz à 200Hz
Puissance efficace	220W <sub>eff</sub>
Niveau de pression acoustique	112dBspl @40Hz,PI/2st 1m
Type de charge	Bass Reflex 31L
Volume Net	27L
Boomers LD230CRA04	X1
Module d'amplification	Atohm S250-XG30
Entrées bas niveau	Branchement sur sorties PreOut/SubW
Entrées haut niveau	Branchement // sur sorties Ampli stereo
Fréquence de coupure	38Hz à 200Hz ou débrayable LFE
Pente de filtrage	12dB/oct ou 24dB/oct ou débrayable LFE
Contrôle de phase	0°-180°
Protection mécanique des HPs	X-Guard™
Limiteur tension et soft clipping	U-Guard™
Protection thermique & courant de l'amplification	Oui
Tension d'alimentation	230V (switchable 115V) / 50-60Hz
Dimensions (LxHxP)	320x420x375mm
Poids total	21kg
Fréquence d'accord	36 Hz

Notre souci de la performance nous conduit à faire évoluer fréquemment nos produits. Les présentes caractéristiques sont susceptibles d'être modifiées sans avertissement préalable.

ATOHM® est une marque déposée de Welcohm Technology (France).

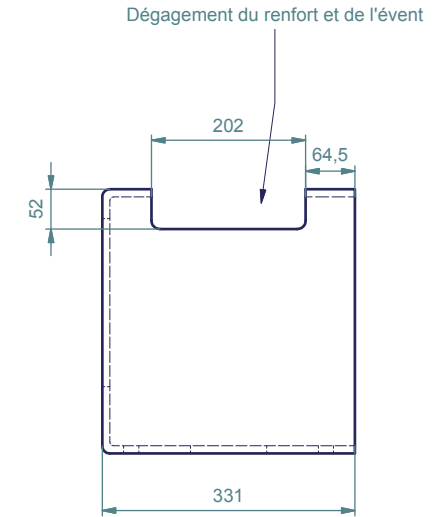
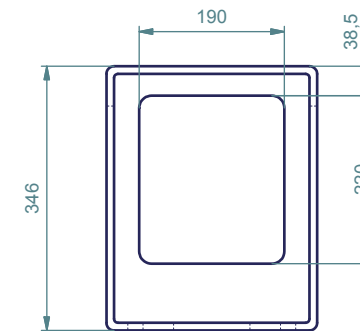
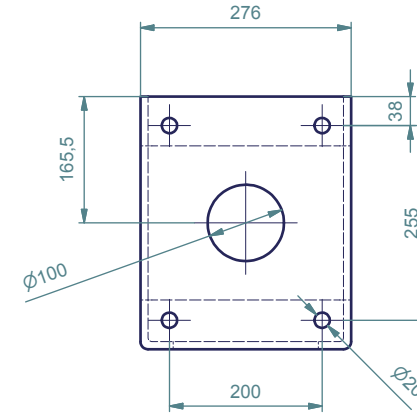
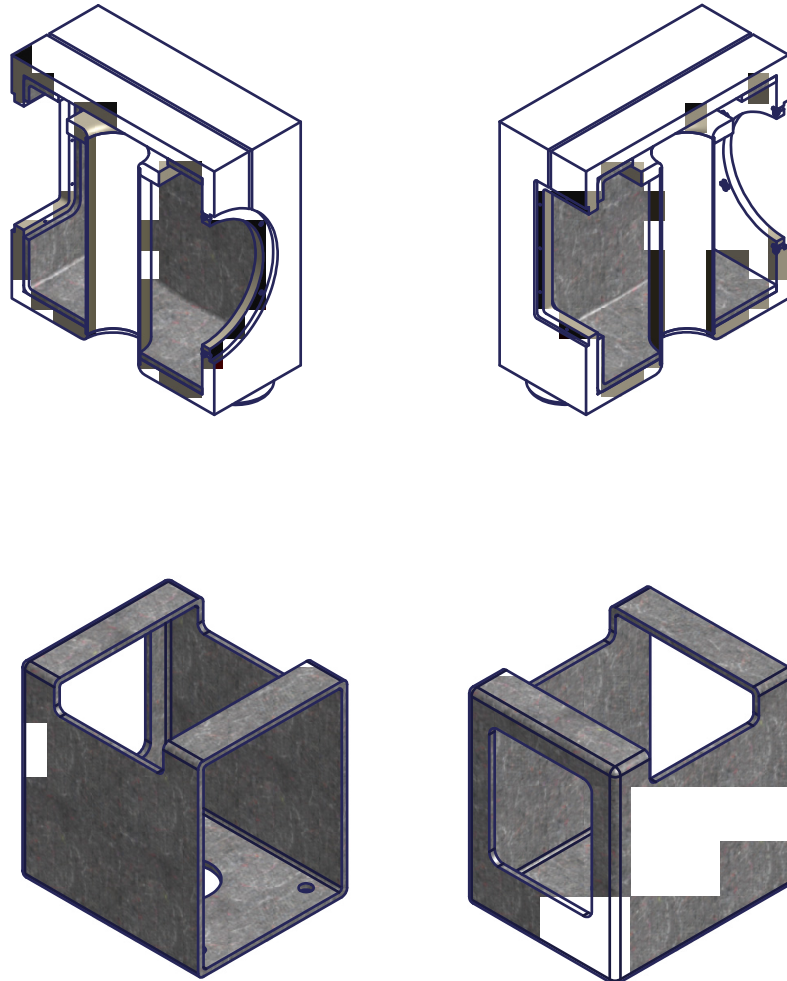
WWW.ATOHM.COM tel : +33 3 81 47 91 01



AMORTISSEMENT : Feutre de coton recyclé épaisseur 10 à 15mm

Notes:

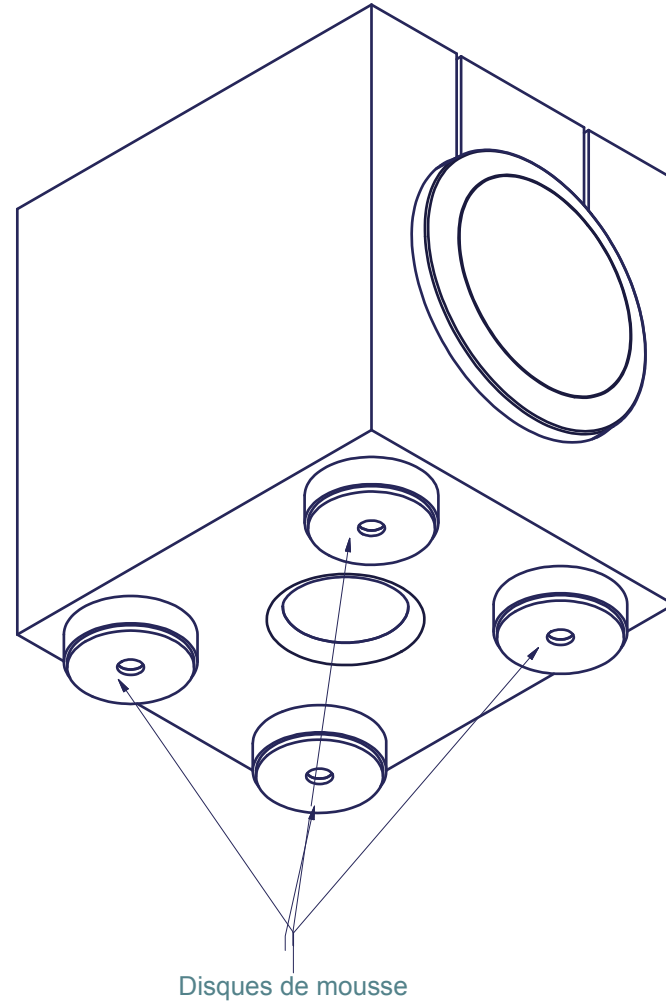
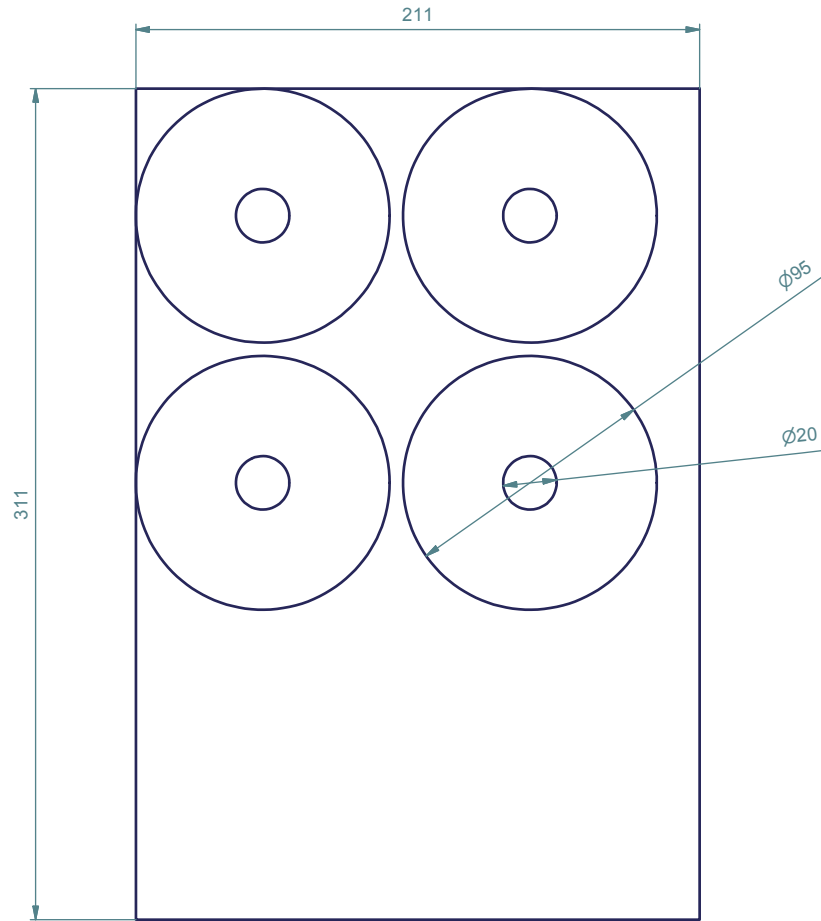
- Garnir toutes les faces sauf la face avant
- Prendre garde au bon collage du matériau (colle néoprène gel)
- Veiller à ce que le câblage (fourni) ne touche aucune paroi rigide ou renfort. Au besoin, il est possible d'enrouler les câbles dans une mousse fine afin d'éviter tout contact direct/vibration avec les autres éléments.



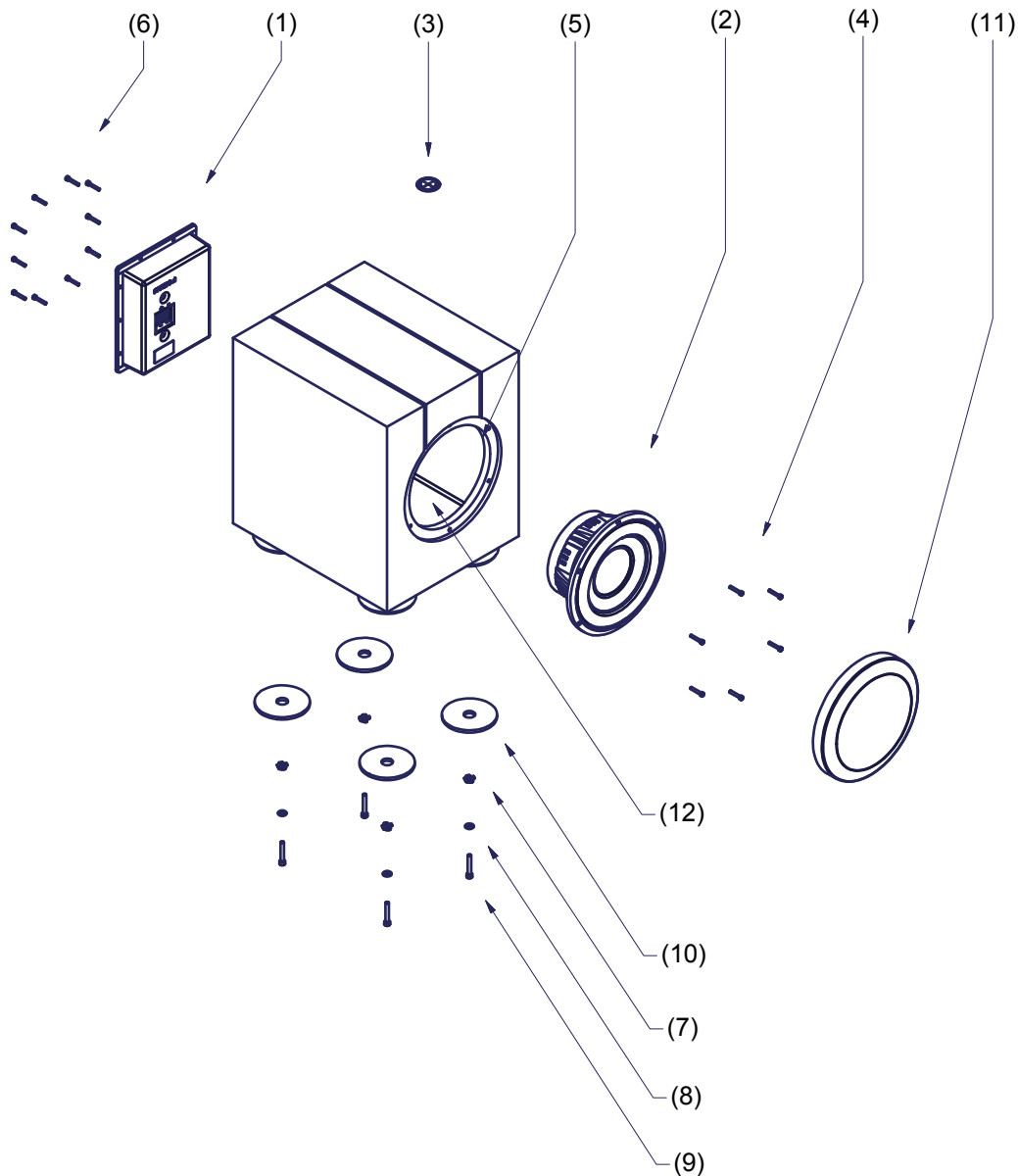
		KIT-RAFALE VR1-X-DAMPING	RECYCLED COTON		
#	Qty	Name	Material	Remark:	
By Th. COMTE		Gen tolerance:		Date 02/04/2015	Scale:
<b>WELCOHM TECHNOLOGY</b>			<b>KIT-RAFALE VR1-X FICHE KIT</b>		
				Feuille 2 / 4	
This document is the property of Welcohm Technology (France), copy or disclosure are totally prohibited without written authorization					

# PLAN DE DECOUPE DE LA FEUILLE DE MOUSSE (FOURNIE)

Les quatre disques sont à coller (colle néoprène) sous les pieds du caisson pour une liaison optimale.



#	Qty	Name	Material	Remark:
		KIT EURUS SW-PLQMUSSE	EVA FOAM	
By Th. COMTE		Gen tolerance:		Date 02/04/2015
		KIT-RAFALE VR1-X FICHE		
<b>WELCOHM TECHNOLOGY</b>		<b>KIT</b>		Feuille 3 / 4
This document is the property of Welcohm Technology (France), copy or disclosure are totally prohibited without written authorization				



**COMPOSANTS FOURNIS (par pièce):**

- (1)-Module S250-XG30 : 1 pièce
- (2)-LD230CRA04 : 1 pièce
- (3)-Logo aluminium : 1 pièce
- (4)-Vis M4x25mm zingué noir : 6 pièces
- (5)-Insert à griffe M4 : 6 pièces
- (6)-Vis à bois 4x20mm : 10 pièces
- (7)-Insert à griffe M6 : 4 pièces
- (8)-Rondelle M6 : 4 pièces
- (9)-Vis M6x40mm : 4 pièces
- (10)-Feuille de mousse à découper (1 pièce)

**COMPOSANTS OPTIONNELS :**

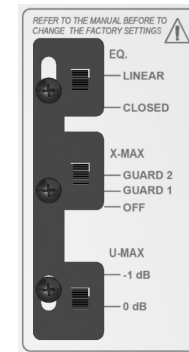
- (11)-GR230-B

**COMPOSANTS NON FOURNIS :**

- (12)-Matériau d'amortissement (feutre de coton recyclé)
- (13)-Tube PVC (évent)

**REGLAGES D'USINE S250**

- EQ : LINEAR
- X-MAX : GUARD2 (NE PAS MODIFIER)
- U-MAX : 0dB (NE PAS MODIFIER)



		KIT-RAFALE VR1-X-ASSEMBLY			
#	Qty	ECLATE Name	Material	Remark:	
By Th. COMTE		Gen tolerance:		Date 02/04/2015	Scale:
<b>WELCOHM TECHNOLOGY</b>			<b>KIT-RAFALE VR1-X FICHE KIT</b>		
This document is the property of Welcohm Technology (France), copy or disclosure are totally prohibited without written authorization					